

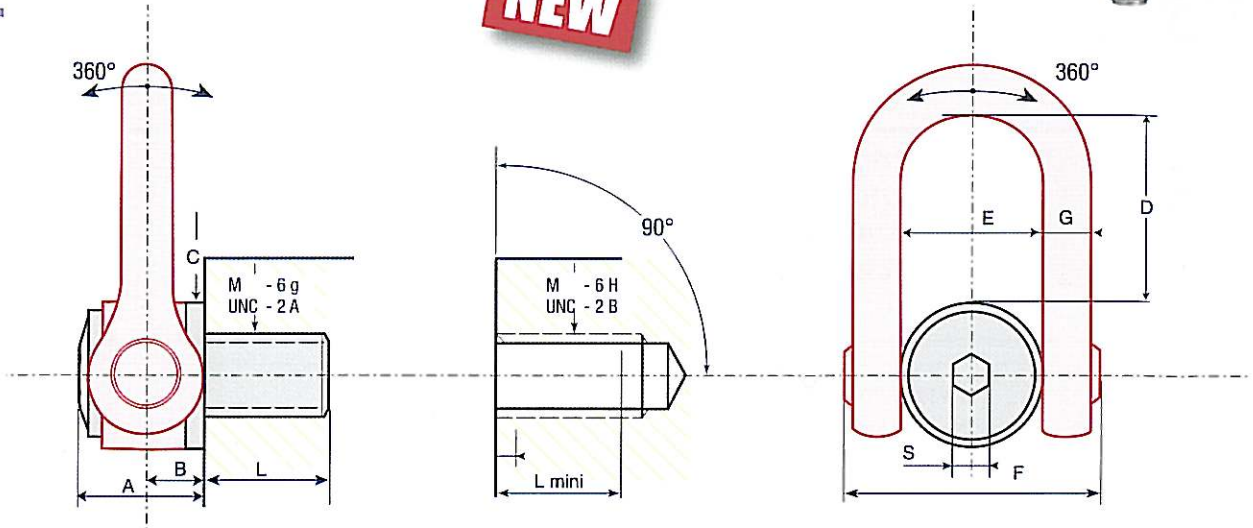
# Mega DSS

**MEGA DOUBLE SWIVEL SHACKLE**  
**MEGA ANNEAU DE LEVAGE UNIVERSEL**  
**MEGA DOPPELWIRBELRINGSCHRAUBE**  
**MEGA CÂNCAMO GIRATORIO UNIVERSAL 3.D**



HIGH TENSILE ■ HAUTE RESISTANCE ■ HOCHFEST ■ ALTA RESISTENCIA

Class > B



www.codipro.net

1000 LBS = 0,4536 TO

Reference Référence Referenz Referencia	WLL CMU Höchstbelastung CMU	Safety factor Coef. sécurité Sicherheitsfaktor Coef. seguridad	Diameter Diamètre Durchmesser Diámetro	Ø	P	Standard L1	N.m Foot LBS	S	A	B	C	D	E	F	G	Weight Poïds Gewicht Peso
Mega DSS M 64	33 TO	4	M 64 (x6)			100	600	36	90	44	140	195	143	278	59	42,0 Kg
Mega DSS M 72	35 TO	4	M 72 (x6)			110	700	36	90	44	140	195	143	278	59	43,0 Kg
Mega DSS M 72x4	35 TO	4	M 72 (x4)			110	700	36	90	44	140	195	143	278	59	43,0 Kg
Mega DSS M 80	40 TO	4	M 80 (x6)			120	800	36	90	44	140	195	143	278	59	44,5 Kg
Mega DSS M 90	45 TO	4	M 90 (x6)			135	900	36	90	44	140	195	143	278	59	46,5 Kg
Mega DSS M 100	50 TO	4	M 100 (x6)			150	1000	36	90	44	140	195	143	278	59	49 Kg
Mega DSS U 225	55,000 LBS	4	UNC 2"1/4-4			85	600	36	90	44	140	195	143	278	59	41 Kg
Mega DSS U 250	70,000 LBS	4	UNC 2"1/2-4			95	600	36	90	44	140	195	143	278	59	42 Kg
Mega DSS U 275	75,000 LBS	4	UNC 2"3/4-4			105	700	36	90	44	140	195	143	278	59	42,5 Kg
Mega DSS U 300	80,000 LBS	4	UNC 3"-4			115	700	36	90	44	140	195	143	278	59	43 Kg
Mega DSS U 325	90,000 LBS	4	UNC 3"1/4-4			125	800	36	90	44	140	195	143	278	59	44,5 Kg
Mega DSS U 350	95,000 LBS	4	UNC 3"1/2-4			135	900	36	90	44	140	195	143	278	59	46 Kg
Mega DSS U 375	100,000 LBS	4	UNC 3"3/4-4			145	1000	36	90	44	140	195	143	278	59	47 Kg
Mega DSS U 400	110,000 LBS	4	UNC 4"-4			150	1000	36	90	44	140	195	143	278	59	49 Kg

\* non-standard / non standard / nicht standard / no estándar

Other variants of the fixing axis available upon request / Autres variantes de l'axe de fixation sur demande / Weitere Varianten der Verbindungsbolzen auf Anfrage / Otras variantes del eje de fijación bajo solicitud



www.codipro.net ■ info@codipro.net  
 LUXEMBOURG

Zone d'Activités Salzbaach ■ L - 9559 WILTZ ■ BP 100 L - 9502 WILTZ

☎ +352 26 81 54-1 ■ 📠 +352 81 05 17

FRANCE

9, Boulevard des Ravallères Z.A. ■ F - 72560 CHANGÉ

☎ +33(0)2 43 40 17 00 ■ 📠 +33(0)2 43 40 07 99



## ASSETS ATOUTS VORTEILE VENTAJAS



**STANDARD RINGS IN STOCK / FAST DELIVERY**  
**ANNEAUX STANDARD DE STOCK / LIVRAISON RAPIDE**  
**STANDARD RINGE AUF LAGER / SCHNELLE LIEFERUNG**  
**CÁNCAMOS ESTÁNDAR DE STOCK / ENTREGA RÁPIDA**



**PROTECTION BY ROBUST PACKAGING**  
**PROTECTION PAR CONDITIONNEMENT ROBUSTE**  
**SCHUTZ DURCH ROBUSTE VERPACKUNG**  
**PROTECCIÓN MEDIANTE EMPAQUETADO ROBUSTO**



**CONTROL AND REPAIR IN OUR WORKSHOPS**  
**VÉRIFICATION ET RÉPARATION EN NOS ATELIERS**  
**KONTROLLE UND REPARATUR IN UNSEREN WERKSTÄTTEN**  
**REVISIÓN Y REPARACIÓN EN NUESTROS TALLERES**



**CENTRING**  
**CENTRAGE**  
**ZENTRIERUNG**  
**CENTRAJE**



**TRACEABILITY BY INDIVIDUAL CODE**  
**TRAÇABILITÉ PAR CODE INDIVIDUEL**  
**RÜCKVERFOLGBARKEIT DURCH EINEN INDIVIDUELLEN CODE**  
**TRAZABILIDAD MEDIANTE CÓDIGO INDIVIDUAL**

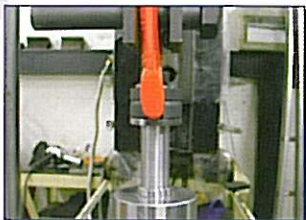


**50 To**

**CLASS > 8 ; HIGH SAFETY FACTOR AND WLL**  
**CLASSE > 8 ; COEFFICIENT SÉCURITÉ ET CMU ÉLEVÉS**  
**KLASSE > 8 ; HOHER WLL UND SICHERHEITSAKTOR**  
**CLASE > 8 ; COEFICIENTE DE SEGURIDAD Y WLL ELEVADOS**



**TESTING ACCORDING TO EN 1677-1**  
**TEST SELON LA NORME EN 1677-1**  
**TEST ENTSPRECHEND DER NORM EN 1677-1**  
**TEST SEGÚN LA NORMA EN 1677-1**



**CONFORME À LA DIRECTIVE EUROPÉENNE MACHINES 2006/42/CE**  
**IN ACCORDANCE WITH THE NEW EUROPEAN DIRECTIVE 2006/42/EC**  
**GEWÄHRLEISTEN DIE NEUE EUROPÄISCHE RICHTLINIE 2006/42/EG**  
**CONFORMES A LA DIRECTIVA EUROPEA 2006/42/CE**



[www.codipro.net](http://www.codipro.net) | [info@codipro.net](mailto:info@codipro.net)